

1 产品概述

正视图



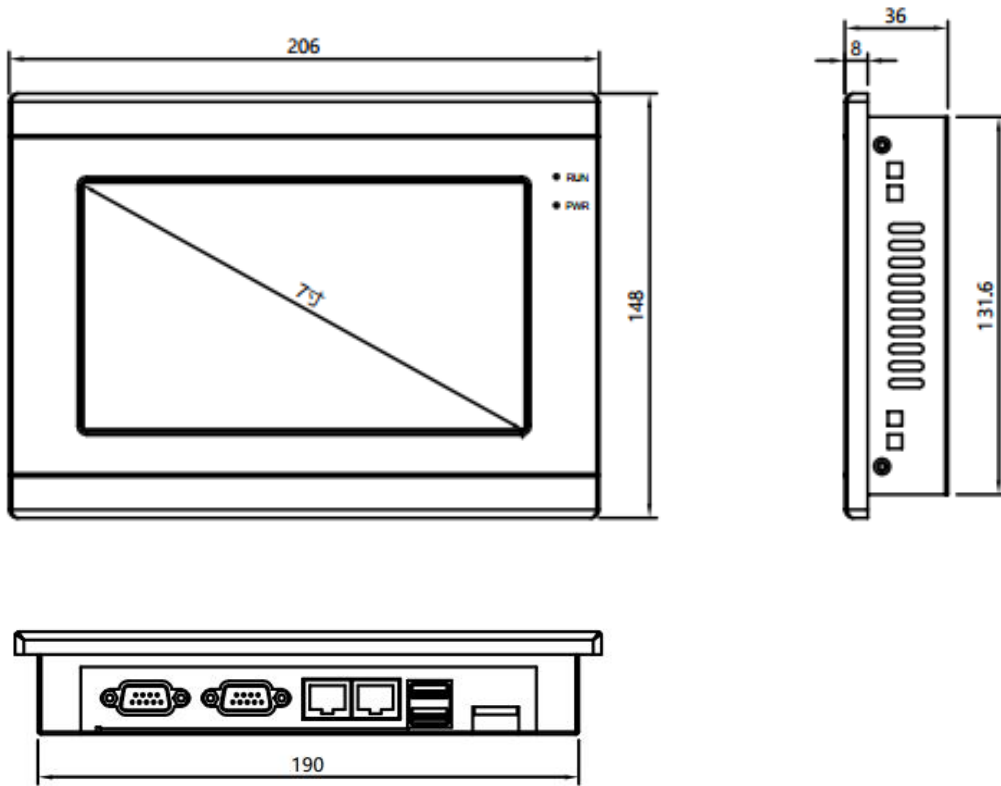
后视图



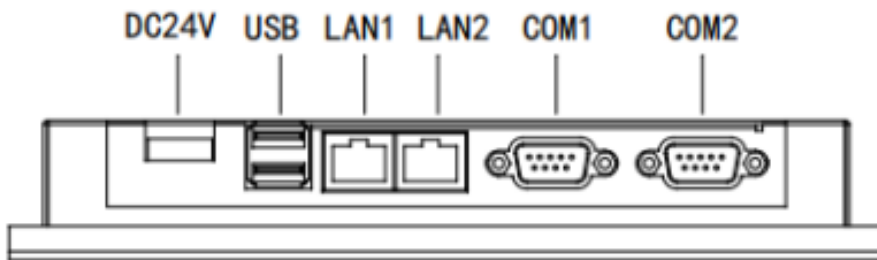
HMIAT8070 是一款以工业级的全志的 T3 Cortex A7 四核 1.2G 主频的 CPU 为核心的高性能嵌入式一体化人机界面。该产品是一款 100% 完全国产化器件设计的 7 寸人机界面产品，采用了 7 英寸高亮 LED 液晶显示器（分辨率 800*480），四线电阻式触摸屏。同时预装 Lonkon 工业组态软件。

- 液晶屏 : 7 寸 TFT 液晶屏、LED 背光、颜色 65536
- 分辨率 : 800*480
- 显示亮度 : 1000 cd/m²
- CPU : Cortex A7 四核 1.2G
- 内存 : 1G DDRIII RAM
- 触摸屏 : 四线电阻式，点动 100 万次以上
- 存储设备 : 8G eMMC 电子盘
- SD 卡扩展 : 可选，最大可扩展 16G
- 接口 : 1*RS232、3*RS485（可做出 2*CAN 口）、2*以太网口
- 扩展接口 : 2*USB 2.0 HOST
- 实时时钟 : 有
- 蜂鸣器 : 有
- 工作温度 : -40℃ to +70℃
- 防护等级 : IP 65(前面板)
- 输入电压 : 9V to 36V 宽范围输入电压
- 抗干扰性 : 工频磁场干扰度 5 级，磁场强度 100A/m
- 外壳材质 : 面板航空铝材质，表面处理：丙烯酸聚氨酯
处理方法：2 遍底漆，3 遍面漆，0.1mm 左右厚度
- 产品尺寸 : W206 mm×H148 mm×36 mm
- 开孔尺寸 : W191mm×H132.6 mm

1 产品尺寸图



建议开孔尺寸：191 x 132.6



2 外部接口

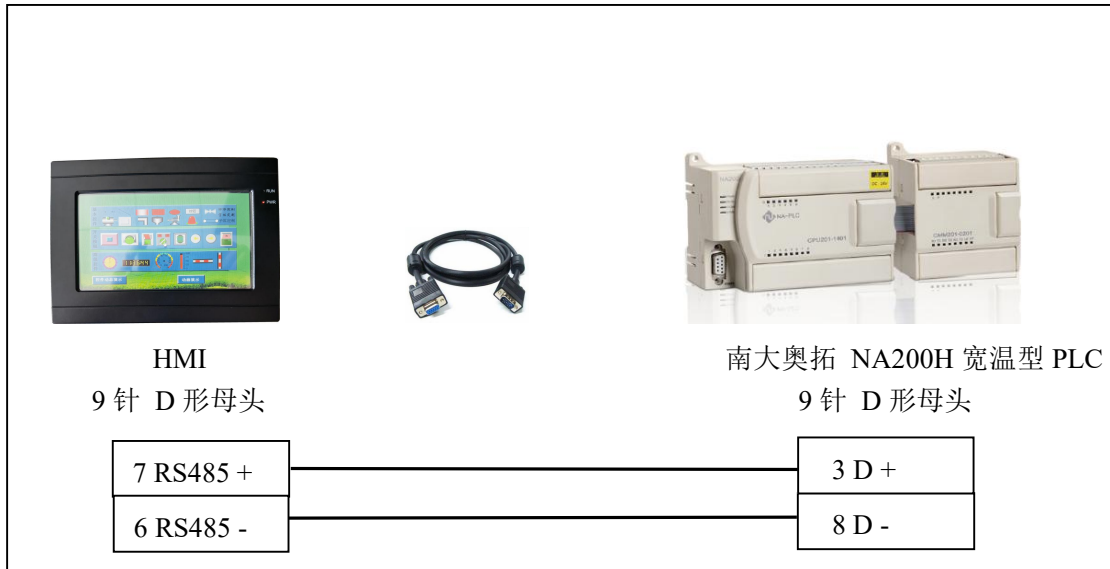
2.1 接口说明



2.2 串口引脚定义

PORT 口	物理接口	组态设置 COM 口		PIN	引脚定义
COM 	COM1 (DB9-1)	COM1	232 复用端口，短接 J29(1&2,3 &4)有效	2	RS232 RXD
				3	RS232 TXD
				5	GND
		COM2	232 复用端口，短接 J15(1&2,3 &4)有效	1	RS232 RXD
				4	RS232 TXD
				5	GND
		COM3	485	6	RS485 -
				7	RS485 +
		COM4	485	8	RS485 -
				9	RS485 +
	COM2 (DB9-2)	COM1	CAN1	2	CAN_L
				3	CAN_H
		COM5	CAN2 复用端口，短接 J29(5&6,7 &8)有效	8	CAN_L
				9	CAN_H
COM2		485 复用端口，短接 J15(5&6,7 &8)有效	6	RS485 -	
	7		RS485 +		

2.3 HMI 与国产 PLC 的连接



3 工程下载

3.1 硬件连接:

连接方式: 网线连接



3.2 启动 HMI

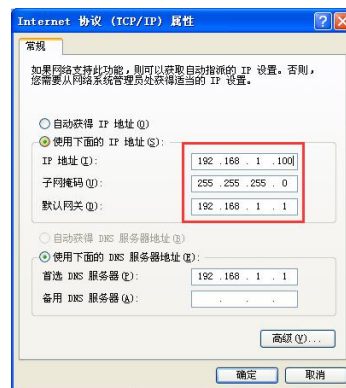
使用 24V 直流电源给 HMI 供电, 开机启动后屏幕出现“Longyu” logo, 此时不需要任何操作, 系统将自动进入工程运行界面。

3.3 工程下载

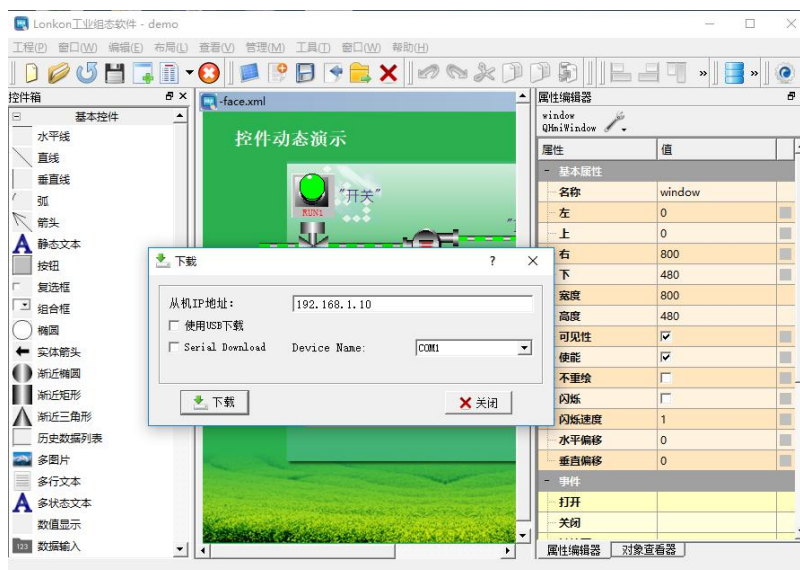
第一步: 必须把本地电脑 IP 设置为与 HMIAT8070 同一网段的不同地址 例: 192.168.1.xx

HMIAT8070 的 IP 地址默认为: 192.168.1.10

子网掩码: 255.255.255.0



第二步: 打开 Lonkon 组态软件, 工程编辑完后, 点击菜单栏中“工具”“工程设置”, 在弹出框中填写 HMI IP, 完成后点击“工具”“工程下载”, 进度条走完即下载成功。



4 安全使用说明

- 1.使用产品前请仔细阅读本说明。
- 2.在清洁本产品时，请确保已经断电。
- 3.使用时请放置在安全的位置，以防止在使用中跌落。
- 4.在连接电源之前，请确保使用了正确的电源，确保电源线没有损伤，没有短路的情况。
- 5.不要将液体洒在 HMI 上，以避免内部电路烧毁。
- 6.不要随意拆卸本产品，如出现任何故障，请与我公司技术人员联系。

5 围绕 HMI 产品组合最佳的客制化服务

我们了解客户所面对的市场关键是设计、开发成本和上市时间。基于这些，结合高可靠性的软件及硬件系统平台，提供最佳的技术、价格与效能的产品组合和系统级服务支持，实现 HMI 软硬件一体 DTOS 客制化服务，加速客户产品设计开发和工程项目的实施。

6 保修说明

我公司将按照此保修卡所列之规定，凭此卡及发票（复印件）为您提供以下服务：

- 1.本机三年质保。第一年免费保修；第二年、第三年只收取成本费，三年后加收服务费；
- 2.保修期均从开发票之日算起；
- 3.请您妥善保管本保修卡及购机发票（或复印件），服务时需一并出示方可享受免费服务；
- 4.在保修期内，因下列情况发生故障，公司将酌情收取一定费用：
 - 1) 未经公司许可修理而发生的故障；
 - 2) 因人为因素导致的损坏；
 - 3) 因跌落或运输保管不当而造成外观破损及产品故障。